

LIVRETE DE INSTRUÇÕES

ADVERTÊNCIAS



"O texto do presente livrete foi redigido utilizando o guia para redação de advertências destinadas a acompanhar os aparelhos elétricos e não".

O presente livrete é parte integrante e essencial do produto e deverá ser entregue ao utilizador.

Ler atentamente as advertências contidas no presente livrete, pois fornecem importantes indicações relativas à segurança de instalação, de uso e de manutenção.

- Conserve este livrete com cuidado para qualquer consulta posterior.

Os elementos da embalagem (saquinhos plásticos, esferovite, poliestireno expandido, pregos, etc.) não devem ser deixados ao alcance das crianças, pois são potenciais fontes de perigo.

- A instalação deve ser efetuada em conformidade com as normas vigentes, de acordo com as instruções do fabricante, por pessoal qualificado.

- Antes de conectar o aparelho, acertar-se de que os dados da placa correspondam àqueles da rede de distribuição elétrica.

As normas de instalação podem variar de país para país (*).

A instalação incorreta pode causar danos a pessoas, animais ou objetos, em relação aos quais o fabricante não poderá ser considerado responsável.

A segurança elétrica desse aparelho é alcançada somente quando o mesmo estiver corretamente conectado a um eficaz sistema de aterramento, executado como previsto pelas normas vigentes de segurança.

É necessário verificar esse fundamental requisito de segurança e, em caso de dúvida, requerer um acurado controlo do equipamento por parte de pessoal profissionalmente qualificado.

O fabricante não pode ser considerado responsável por eventuais danos causados pela falta de aterramento do equipamento.

Verificar se a capacidade elétrica do sistema é adequada à potência máxima do aparelho, indicada na plaqueta.

Em caso de dúvida, dirigir-se a uma pessoa profissionalmente qualificada. Esta última, em particular, deverá também assegurar-se de que a secção dos cabos do sistema elétrico seja adequada à potência absorvida pelo aparelho.

É proibido o uso de adaptadores, tomadas múltiplas e/ou extensões.

- Esse aparelho deverá ser destinado apenas ao uso para o qual foi expressamente concebido, isto é, detetar e intercalar fugas de gás mediante electroválvula.

O tipo de gás detetado é evidenciado na caixa do detetor, assim como a expiração do detetor. Qualquer outro uso deve ser considerado impróprio e, portanto, perigoso.

O fabricante não pode ser considerado responsável por eventuais danos causados de usos impróprios, erróneos e irracionais.



Alltronic snc
Via Torino, 84
12041 Bene Vagienna (Cn) - Itália
Tel. 0172-654445 - Fax. 0172-654105

- O uso de um aparelho elétrico comporta a observância de algumas regras fundamentais.

- Em especial:

- **não tocar o aparelho com mãos ou pés molhados ou húmidos.**
- não usar o aparelho com os pés descalços
- não usar extensões em quartos utilizados para banho ou duche
- não puxar o cabo de alimentação para desconectar o aparelho da rede de alimentação
- **não deixar o aparelho exposto aos agentes atmosféricos** (chuva, sol, etc.), a menos que esteja expressamente previsto
- **não permitir que o aparelho seja usado por crianças ou pessoas incapazes.**
- **Antes de efetuar qualquer operação de limpeza ou de manutenção, desinsere o aparelho da rede de alimentação elétrica**, desligando o interruptor do equipamento.
- Em caso de falha e/ou funcionamento anómalo do aparelho, desligá-lo, abstendo-se de qualquer tentativa de reparo ou de intervenção direta.

Dirigir-se exclusivamente a pessoal profissionalmente qualificado. A eventual reparação dos produtos deverá ser efetuada somente pelo fabricante ou por um centro de assistência autorizado, utilizando exclusivamente peças de reposição originais.

O não cumprimento dessa indicação pode comprometer a segurança do aparelho.

- Ao instalar é necessário prever um interruptor unipolar como previsto nas normativas (***) de segurança vigentes com distância de abertura dos contactos igual ou superior a 3 mm.

- Para evitar superaquecimentos perigosos, recomenda-se desenrolar o cabo de alimentação em todo o seu comprimento.

- Não obstruir as grelhas de aspiração ou de dissipação.

- O cabo de alimentação deste aparelho não deve ser substituído pelo utilizador.

Em caso de danificação do cabo, desligar o aparelho e, para a sua substituição, dirigir-se exclusivamente a pessoal profissionalmente qualificado.

- Quando decidir não utilizar mais um aparelho desse tipo, recomenda-se torná-lo inoperante desligando os bornes de alimentação da parte eletrónica, após ter removido o cabo da rede de alimentação.

Recomenda-se ainda tornar inócuas as partes suscetíveis de causar potencial fonte de perigo.

- Desmantelamento: o transformador e o relé devem ser entregues a empresas que reciclam cobre. Todo o resto deve ser eliminado como resíduo especial não poluente.

(*) Para a Itália, seguir as normas UNI CEI 70028

(**) Para a Itália, seguir a lei 46/90

DESTAQUES ESPECIAIS

- Para garantir a eficiência do equipamento e para o seu correto funcionamento, é indispensável seguir as indicações do fabricante, mandando efetuar a manutenção periódica do equipamento por pessoal profissionalmente qualificado. Em especial, recomenda-se mandar verificar pelo mesmo, periodicamente, o correto funcionamento de todos os dispositivos.

- Aprender a agir como prescrito segundo as modalidades previstas no livrete de instruções, na página: EM CASO DE ALARME.

DECLARATION OF CONFORMITY

(ACCORDING TO iso/iec Guide 22 and EN 45014)

Manufacturer's Name : **ALLTRONIC S.n.c.**

Manufacturer's Adress: **Via Torino, 84
12041 Bene Vagienna (Cn)**

DECLARES THAT THE FOLLOWING PRODUCT

Product Name : **Gas detection System**

Model: **GS12 -GS12/S - GSI - GSI/S**

CONFORMS TO THE FOLLOWING EMC SPECIFICATIONS BASED ON SAMPLE TESTING:

EN 55011	EN 60335-1-2
EN 55014-1	EN 55014-2
EN 61000-6-1	EN 61000-6-2
EN 61000-6-3	EN 61000-6-4
EN 50194	EN 50270

The product has been tested in the installation typical configuration and with peripherals which conform to EMC Directive.

The described sample fulfils the above mentioned EMC requirements, on the basis of the results and their evaluation made by our factory with the following equipments:

HILOTEST Mod. EFTG 4510
PMM L3-25
PMM 8010

I the undersigned declare that the product herewith complies with the protection requirements of the **EMC Directive 2014/30/CE**, the **Low Tension Directive 2014/35/CE**, the EN 70028, EN50270 and EN50194 Electrical Apparatus for the Detection of Combustible Gas.

Bene Vagienna, 20/06/2018

Allodi Francesco

Francesco Allodi

Owner

Em caso de alarme :

- 1) Desligar todas as chamas livres
- 2) Fechar o registo do contador do gás.
- 3) Não acender ou apagar luzes.
 - não acionar aparelhos alimentados eletricamente.
 - não acionar dispositivos alimentados eletricamente.
- 4) Abrir portas e janelas para aumentar a ventilação do ambiente.

Se o alarme cessar, é necessário identificar a causa que o provocou e providenciar a sua eliminação.

Se o alarme continuar e a causa da fuga de gás não for identificável ou eliminável, abandonar a habitação ou a central térmica e, do lado de fora, avisar o fornecedor de gás e o serviço de emergência (bombeiros).

Atenção

É proibido modificar a regulação da sensibilidade do sensor: qualquer adulteração fará perder a garantia do produto e exonera a empresa fabricante de qualquer responsabilidade.

Equipamento conforme a Circular do 27/7/94 n. 161892 do Ministério da Indústria, do Comércio e do Artesanato.



Alltronic snc

Via Torino, 84

12041 Bene Vagienna (Cn) - Itália
Tel. 0172-654445 - Fax. 0172-654105

Sensores de Gás Mod. GSI - GSI/S - GSI/ADF para METANO G.P.L.

Sensores - detetores de gás para uso doméstico e industrial sensíveis ao gás metano e ao gás de cidade.

Características dos sensores :

- GSI sensor de gás com relé excitado (segurança positiva).
- GSI/S sensor como o GSI, mas em caixa estanque.
- GSI/ADF sensor como o GSI, mas em caixa anti-explosão.

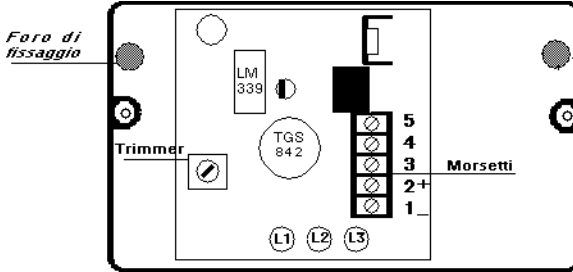
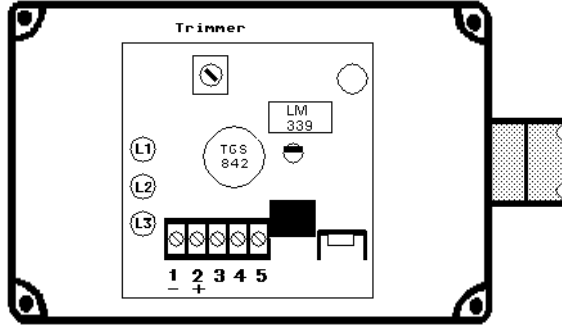
	<p><i>Características técnicas :</i></p> <p>Detetor de gás alimentado a 12Vcc (24Vcc. a pedido).</p> <p>Visualizações: led verde = alimentação ok led amarelo = falha led vermelho = alarme.</p> <p>Saída de contactos (1A - 30V máx.) livres de potencial em troca com relé normalmente excitado (segurança positiva).</p> <p>Temporização inicial (inserindo tensão) de 1 minuto para aquecimento do sensor (FIGARO TGS 842).</p>
	<p>Controlo do sensor com sistema de calibração eletrónica e alarme em caso de perda de gás, falha ou remoção do próprio sensor.</p> <p>Os sensores mod. GSI/S e GSI/ADF têm a mesma eletrónica do GSI encerrada respetivamente em recipiente estanque e anti-explosão com sensor externo e proteções adequadas e filtros. Esses sensores são indicados para ambientes na presença de vapores, poeira e/ou explosivos.</p>

Fig. 1 - Vista superior do sensor GSI com disposição de bornes e regulações.

Fig. 2 - Vista superior do sensor GSI/S. Como é possível notar, a disposição dos componentes, regulações e conexões é a mesma do mod. GSI.

Esquema de conexão de sensor

Morsettiera GSI

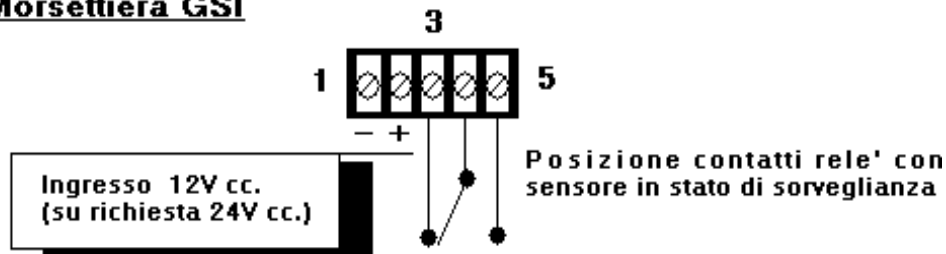


Fig. 3

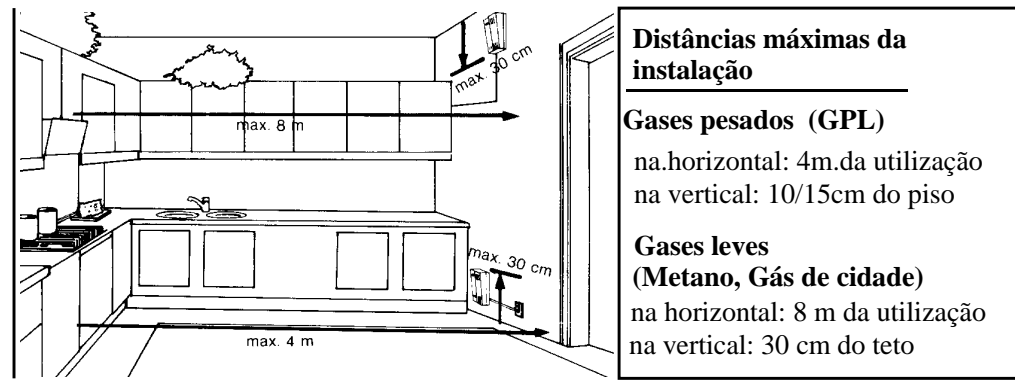
Conexões a caixa de bornes de sensor GSI :

- 1 = Entrada de alimentação 0 Vcc.
- 2 = Entrada de alimentação 12Vcc (a pedido 24Vcc).
- 3 = Contacto normalmente fechado (com sensor alimentado).
- 4 = Contacto comum relé.
- 5 = Contacto normalmente aberto (com sensor alimentado).

CARACTERÍSTICAS TÉCNICAS :

- Absorção de sensor em espera : 210 mA (a 13,2 V).
- Absorção de sensor em alarme : 180 mA (a 13,2 V).
- Capacidade dos contactos de relés (de 30V cc.) : 1 A.
- L1 = Led de sinalização de sensor alimentado (verde).
- L2 = Led de sinalização de presença de gás-alarme (vermelho).
- L3 = Led de sinalização de falha (amarelo).

A empresa Alltronic snc se reserva a faculdade de alterar materiais e/ou detalhes técnicos sem aviso prévio e não responde por conexões erradas e/ou adulterações dos equipamentos nem será considerado em garantia.



Distâncias máximas da instalação

Gases pesados (GPL)

na horizontal: 4m.da utilização
na vertical: 10/15cm do piso

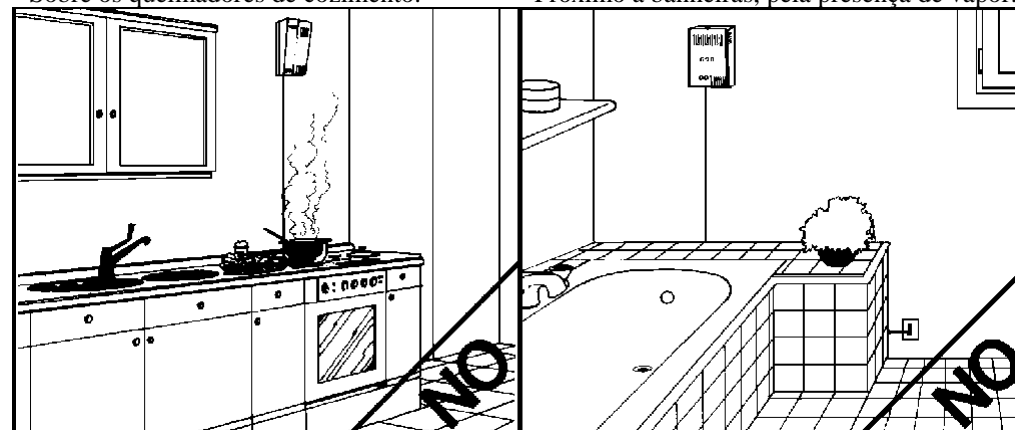
Gases leves (Metano, Gás de cidade)

na horizontal: 8 m da utilização
na vertical: 30 cm do teto

Não instalar o sensor :

Sobre os queimadores de cozimento.

Próximo a banheiras, pela presença de vapor.



Nas proximidades de lavatórios, para evitar respingos d'água.

Nas proximidades de ventiladores e/ou aspiradores, que modificam o conteúdo relativo de gases no ar.

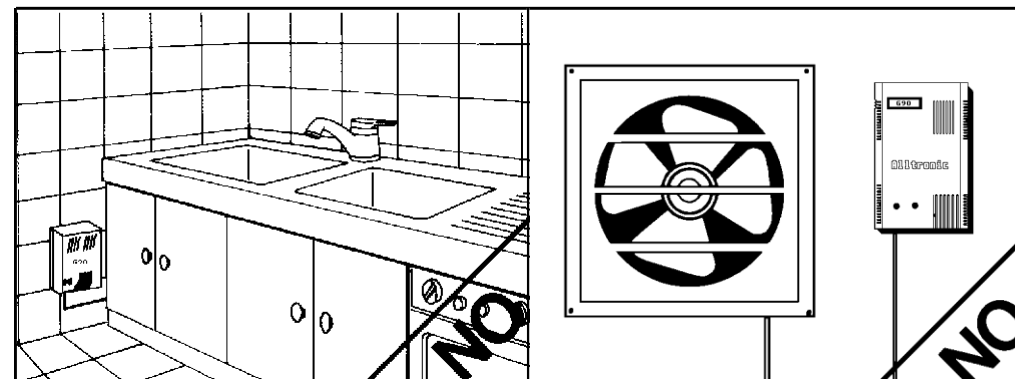


Tabela dos gases que o TGS pode detetar.

* Gás detetado

Hidrocarbonetos e seus derivados	Fórmula	Limite de Explosivo no ar (vol.%)	Densidade (ar=1)
Metano *	CH ₄	5.0 ~ 15.0	0.6
Etano	C ₂ H ₆	3.0 ~ 12.4	1.0
Propano	C ₃ H ₈	2.1 ~ 9.5	1.6
Butano	C ₄ H ₁₀	1.8 ~ 8.4	2.0
Pentano	C ₅ H ₁₂	1.4 ~ 7.8	2.5
Benzina		1.3 ~ 7.6	3 ~ 4
Querosene		0.6 ~ 6.0	4.5
Nafta		0.9 ~ 6.0	3.8
Acetileno	C ₂ H ₂	2.5 ~ 81.0	0.9
Gases Inorgânicos			
Amoníaco	NH ₃	16.0 ~ 25.0	0.6
Monóxido de carbono	CO	12.5 ~ 74.0	1.0

Regulação do sensor

AJUSTE DA SENSIBILIDADE DO SENSOR

O campo de ajuste da sensibilidade varia de no mínimo 25% a no máx. 5% do Limite Inferior de Explosividade L.I.E. (Referência gás metano).

Abaixo de 30% do L.I.E. irá provocar o acendimento do led amarelo de "Falha" e do led vermelho de "Alarme", isso indica que não é mais garantida uma adequada segurança de deteção.

N.B.: o sensor é fornecido calibrado e testado para uma intervenção de 20% do limite inferior de explosividade - **Referência L.I.E. GÁS METANO** - (eventuais ajustes com outros tipos de gases podem ser vistos com pedido específico).

Qualquer tipo de adulteração provocada no sensor levará o mesmo ao estado de alarme. O equipamento funciona com relé excitado em estado de vigilância (Segurança Positiva).

É proibido modificar a regulação da sensibilidade do sensor: qualquer adulteração fará perder a garantia do produto e exonera a empresa fabricante de qualquer responsabilidade.

Instalação de detetores de gás GSI

O sensor deve ser instalado na zona a ser controlada de acordo com as normativas vigentes e tendo em mente o seguinte:

- Deteção de gases leves (metano) - posicioná-lo no teto (10 - 30 cm).
- Não o instalar para além de 8 metros de distância dos queimadores do fogão no teto (metano).
- Nunca o instalar abaixo de 30 cm do teto.
- Não o instalar muito perto das aberturas ou dos dutos de ventilação.
- Não o instalar acima ou junto dos equipamentos a gás, pois pequenas libertações de gás podem ocorrer ao acender e causar falsos alarmes.
- Não o instalar em espaços fechados.
- Não o instalar próximo a portas ou janelas.
- Não o instalar em zonas onde a temperatura fica fora dos limites previstos pelo fabricante.
- Não o instalar onde sujidade e poeira possam entupir o sensor.
- Não o instalar diretamente sobre os queimadores de cozimento.
- Não o instalar nas proximidades de ventiladores, aspiradores ou conjuntos de refrigeração.
- Não o instalar próximo a banheiras onde existam quantidades de vapor.
- Não o instalar próximo a lavatórios pelo risco de respingos d'água.
- Posicioná-lo em áreas protegidas e seguras de colisões.
- Posicioná-lo de modo que não existam divisórias entre ele e a cozinha.
- Posicioná-lo em áreas de fácil acesso às operações de controlo.
- Recordar-se de que algumas exalações e gases compostos são detetadas por sensor (álcool - desodorantes - produtos para a limpeza da cozinha - inseticidas).
- Alimentar o sensor de modo a não o excluir inadvertidamente com interruptores.
- Recordar-se de testar o seu funcionamento periodicamente pulverizando sobre o sensor, gás leve (ex. gás de isqueiro).

A INSTALAÇÃO DO DETETOR DE GÁS NÃO EXONERA DA OBSERVÂNCIA DE TODAS AS REGRAS RELATIVAS ÀS CARACTERÍSTICAS, A INSTALAÇÃO E O USO DOS APARELHOS A GÁS, A VENTILAÇÃO DOS LOCAIS E A DESCARGA DE PRODUTOS DE COMBUSTÃO PRESCRITOS PELAS NORMAS UNI E PELAS DISPOSIÇÕES DE LEI.

SENSOR DE CONTROLO E INTERCETAÇÃO PARA O GÁS MOD. GSI - GSI/S - GSI/ADF.

Manutenção

Para o usuário

Os detetores de gás GSI têm um período de funcionamento garantido de 6 anos (a garantia do equipamento cobre as falhas por 1 ano) e são do tipo por autocontrolo: em caso de falha do cabeçote detetor ou se este descalibrar, a central se posiciona em alarme.

Em todo caso, o sensor deve ser testado pelo menos a cada 3 meses (com gás de isqueiro), verificando se ocorre o fecho da electroválvula.

Funcionamento

O sensor controla ocasionais fugas de gás e, se essas superarem o limiar de 20% do Limite Inferior de Explosividade, aciona a central à qual está conectado. **Nesse caso, será necessário executar as instruções relatadas na página ao lado.**

Outro tipo de sinalização com a sirena e acendimento do led amarelo e do led vermelho irá ocorrer por falha do sensor, nesse caso será necessário solicitar a intervenção do instalador para restaurar o equipamento.

O usuário deve estar presente ao teste final do instalador, pedir explicações sobre o funcionamento do detetor de gás, da central e da electroválvula e deve assegurar-se de que tenham sido preenchidos os dados abaixo requeridos.

Data da instalação:

Expiração do período garantido de operação:

Local de instalação:

Nº de matrícula (detetável no fundo do sensor):

Instalador: (carimbo e assinatura)

Endereço :

GÁS DETETÁVEL : METANO