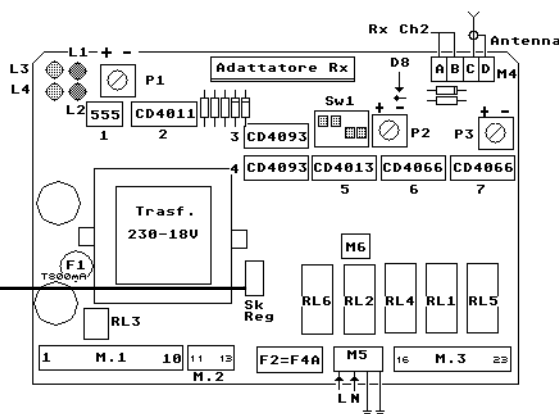
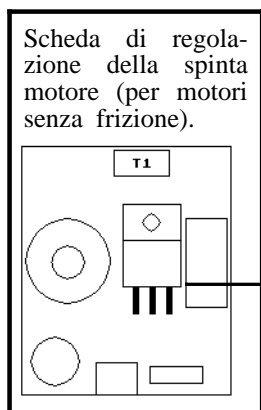
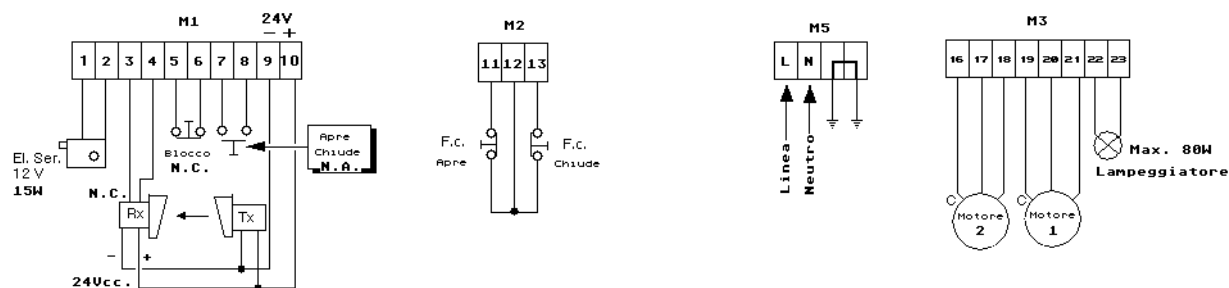
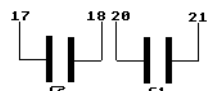


Centrale Apricancello Mod. CN94F Monofase con o senza fine-corsa

Con sfalsamento delle ante



Condensatori esterni



COLLEGAMENTI ELETTRICI

MORSETTIERA SINISTRA a 10 POLI (M 1) :

- 1 - 2 = Uscita per elettroserratura 12V - 15W
- 3 - 4 = Ingresso contatto N.C. fotocellula/costola
- 5 - 6 = Ingresso contatto N.C. di blocco (a ripristino con apre)
- 7 - 8 = Ingresso pulsante N.A. di APRE - CHIUDE
- 9 - 10 = Uscita 24V cc. 300mA max. (10 = + 24V)

MORSETTIERA a 3 POLI (M 2) :

- 11 = Ingresso Fine-corsa N.C. APRE
- 12 = COMUNE Fine-Corsa
- 13 = Ingresso Fine-corsa N.C. Chiude

MORSETTIERA DESTRA a 8 POLI (M3)

- 16 - 17 - 18 = Uscita Motore 2 (morsetto 16 = comune).
- 19 - 20 - 21 = Uscita Motore 1 (morsetto 19 = comune) Anta con Elettro-serratura.
- 22 - 23 = Uscita per lampeggiatore 230V 80W max.

MORSETTIERA a 4 poli (M 5)

- L = Ingresso LINEA 230Vac.
- N = Ingresso Neutro
- Terra = Ingresso e uscita filo di terra.

MORSETTIERA a 2 POLI (M6)

- 14 - 15 = Contatto N.C. di sicurezza.

ATTENZIONE : I CONDENSATORI dei motori sono ESTERNI alla centrale

Sk. Regolatore = Innesto scheda di regolazione forza motore (su richiesta)

- P1 = Trimmer "Tempo Lavoro"
- P2 = Trimmer "Tempo Pausa"
- P3 = Trimmer sfalsamento mot. 2
- F1 = Fusibile su 24V (T 800mA)
- F2 = Fusibile su 230V (F 4A)
- L1 = Led segnalazione Ok alimentazione (verde)
- L2 = Led segnalazione pulsante di apre premuto (rosso)
- L3 = Led segnalazione fotocellula oscurata (giallo)
- L4 = Led segnalazione pulsante di blocco aperto (giallo)
- A-B = Uscita contatto 2° Canale Rx (se inserito) - M4
- C-D = Ingresso Antenna (D= calza) - M4

ATTENZIONE!

QUESTA APPARECCHIATURA E' PREDISPOSTA AFFINCHE' IL COLPO D'ARIETE DURI FINTANTOCHE' VIENE PREMUTO IL PULSANTE DI APRE. NEL CASO SI VOGLIA IL COLPO D'ARIETE IMPULSIVO TAGLIARE IL DIODO CONTRASSEGNA TO D11 MONTATO SOLLEVATO E POSTO SOTTO IL MORSETTO M4.

FUNZIONAMENTO

- CICLO AUTOMATICO :

premendo il pulsante (N.A.) di apre-chiude (1 sec.), il motore 1 comincerà a muoversi (dopo 2 secondi anche il motore 2, per facilitare lo sgancio dell'elettroserratura) per il tempo determinato dalla combinazione "Fine-corsa / tempo di Lavoro".

La centrale funziona con Fine-corsa N.C.

A cancello aperto interviene il temporizzatore di sosta (può anche essere bypassato premendo ancora il pulsante di apre-chiude) che agirà per la richiusura come determinato da apposito trimmer.

Il contatto di fotocellula (N.C.) è attivato soltanto nella fase di richiusura, ma se durante il tempo di sosta un oggetto o persona attraversano il suo campo di azione, si resetta automaticamente la temporizzazione stessa che ripartirà dall'inizio.

Un eventuale blocco temporaneo della centrale si può avere agendo sull'apposito contatto (N.C.), in questo caso il motore si fermerà sino a quando non verrà premuto il pulsante di apre-chiude che darà il movimento al cancello nel senso opposto a quello memorizzato al momento del blocco.

- E' bene ricordare che se viene rimossa tensione alla centrale, il primo movimento della stessa al ripristino sarà sempre in apertura.

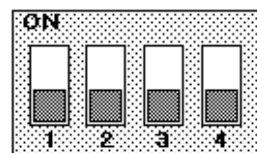
- Selezionando su appositi Dip-switch il tipo di funzionamento si avranno le varianti di funzionamento come segue:

Dp 1 :
ON = a fotocellula interessata il cancello non apre

Dp 2 :
ON = richiusura temporizzata (Automatico)
OFF = passo-passo

Dp 3 :
ON = blocco del cancello dando un impulso mentre questo apre (apre, blocco, chiude, apre ...)
OFF = funzionamento normale (apre, pausa, chiude)

Dp 4 :
ON = colpo d'ariete (motore 1 chiude per poi aprire)



- CICLO PASSO-PASSO :

tutte le funzioni sono le stesse ad eccezione del tempo di pausa che è disinserito, quindi per richiudere si dovrà premere nuovamente l'apposito pulsante (N.A. apre-chiude).

ATTENZIONE !

- Controllare che la spia led ROSSA sia spenta nel funzionamento normale dell'apparecchiatura, si accenderà per l'attimo in cui viene premuto il pulsante di APRE-CHIUDE per poi spegnersi al suo rilascio. Nel caso in cui si veda la SPIA ROSSA SEMPRE ACCESA, la centrale non potrà funzionare perchè in cortocircuito il pulsante di Apre-Chiude.

- Inserendo il contatto di fotocellula (N.C.) in questa apparecchiatura con Dp 1 su ON, controllarne il corretto funzionamento, diversamente la centrale non darà alcun movimento nè in apertura nè in chiusura.

- Per un ottimale collegamento eseguire la centratura delle fotocellule, quindi effettuare gli altri collegamenti.

- Se si adatta la centrale per uso "Condominiale" (tagliando via il diodo D8 - montato in verticale), ricordarsi di mettere il Dip-switch su AUTOMATICO, diversamente la centrale non richiude !

N.B.: E' richiesto l'inserimento di un interruttore onnipolare presso la centrale, con distanza di apertura minima dei contatti di 3 mm, per lo spegnimento della stessa prima dell'apertura per manutenzione (CEI 64-8).

Funzioni scheda logica

- P1 = Trimmer "Tempo Lavoro" (da 6 a 75 sec.)
P2 = Trimmer "Tempo Pausa" (da 3 a 45 sec.)
P3 = Trimmer "Sfalsamento" 2^a anta (da 0 a 12 sec.)
L1 = Led Ok alimentazione (verde)
L2 = Led pulsante di apre premuto (rosso)
L3 = Led fotocellula oscurata (giallo)
L4 = Led pulsante di blocco aperto (giallo)
Sw1= Dip-switch di preselezione (vedasi pagina precedente)
D8 = Tagliando questo diodo si ha il funzionamento "Condominiale" della centrale (dando impulsi apre sempre, richiusura solo in automatico)
Rx = Adattatore Rx per ricevitore radio (Quasar - Telcoma - Prastel - Cardin)
C-D= Morsettiera Antenna (C = anima / D = calza)
A-B= Uscita 2° canale (se previsto Rx) - **tensione max. applicabile: 24V-0,2A**

Primo intervento su inconvenienti Centrali Apricancello

PROBLEMA:	CAUSA PROBABILE:	SOLUZIONE:
- Centrale non muove spie spente.	- Collegamento linea 230V ac. errato, controllare F2 (4A).	- Inserire linea come da schema.
- Centrale non muove spie spente.	- Cortocircuito su uscita a 24V cc., controllare F1 (800mA).	- Scollegare apparecchiature alimentate in centrale.
- Centrale non muove spie accese.	- Contatto di blocco aperto.	- Verificare che il BLOCCO sia N.C.
- Centrale apre subito, poi richiude senza pausa e non muove più.	- Ingresso di apre/chiude in cortocircuito (led L2 rosso acceso).	- Controllare gli ingressi (Rx pulsanti, selettore chiave).
- Centrale apre un po' e poi si ferma.	- Costole, pulsanti di blocco.	- Controllare che non ci siano falsi contatti.
- Centrale apre ma non richiude.	- Dip-switch Dp2 per automatico disinserito.	- Selezionare in modo esatto dip-sw. autom./passo-passo.
- Centrale dà movimento: un motore apre, l'altro chiude.	- Errato collegamento di un motore (invertire fili).	- Collegare in modo opportuno.
- Centrale non sente Fine-corsa in apre e chiude.	- Errato collegamento dei Fine-corsa.	- Collegare in modo opportuno.
- Centrale dà movimento solo in un senso.	- Errato collegamento Fine-corsa (filo comune).	- Collegare in modo opportuno.
- Centrale inverte (apre-fot.) quando il motore apre.	- Errato collegamento motore (invertire fili).	- Collegare in modo opportuno.
- Motore apre, ma non completamente il cancello.	- Tempo di "LAVORO" troppo breve.	- Aumentare trimmer "Tempo di Lavoro" (P1).
- Centrale chiude subito.	- Tempo di "PAUSA" breve.	- Aumentare trimmer "Tempo di Pausa" (P2).

La ditta ALLTRONIC s.n.c. non risponde per errati collegamenti e/o manomissioni delle centrali e tantomeno le riterrà in garanzia.

CONSIGLI PER L'INSTALLAZIONE :

- 1) La centrale deve essere installata il più vicino possibile al cancello.
- 2) Se questo non si può fare è bene:
 - Usare cavi di dimensione adeguata.
 - MAI utilizzare un cavo a più fili per collegare sia il motore che tutti i servizi (apre, fotocellula, blocco, fine-corsa), ma **SEPARARE SEMPRE LA POTENZA DALLA BASSA TENSIONE** (comandi e sicurezze) usando più cavi.
 - Nel caso di centrali trifase 400V è indispensabile mettere la centrale vicino al cancello per avere il più breve percorso dei fili di potenza con quelli dei fine-corsa, usando sempre cavi separati. Se questo non è possibile, allora si dovranno usare cavi schermati per la bassa tensione ricordando di collegare a terra lo schermo del cavo sui due capi estremi.
- 3) Dopo ogni installazione controllare (con tester Vac.) che non ci siano tensioni d'induzione sugli ingressi, misurando tra la terra ed un capo del morsetto "Pulsante di Apre". Se vi è una tensione **ALTERNATA** al di sotto di 20 - 30 V (tensione indotta per passaggio cavi con il 230V) l'impianto è pronto per il collaudo, diversamente si dovrà rivedere la stesura dei cavi come sopradescritto.

IMPORTANTE : Per eliminare del tutto la tensione indotta collegare ad una terra in loco lo 0 V dell'alimentazione (uscita 9 del morsetto di sinistra).

PORTATE MASSIME CONTATTI RELE' E LORO MANUTENZIONE :

I relè montati sulle nostre centrali (CN90P1 - CN91 - CN93 - CN94 - CN95 - CN96 - CN98 - CN99 - CN80) hanno una portata di 16 Amp. su carico resistivo e devono essere, in funzione del carico, controllati periodicamente.

E' bene eseguire una revisione dei contatti relè ogni 4 anni, ma sempre sottostando alle seguenti condizioni :

- Centrale monofase CN90P1 - CN91 - CN93 - CN94 - CN96 - CN80
Carico massimo ammesso : 1 HP
motore monofase $\cos\phi = 0,7$
N° manovre possibili : 200.000

- Centrale trifase CN95 - CN98 - CN99
carico massimo ammesso : 1,5 HP a 400V
motore trifase $\cos\phi = 0,7$
N° manovre possibili : 100.000

N.B. Diminuendo il $\cos\phi$ del motore, si riducono le aperture (manovre) possibili (es. a $\cos\phi = 0,3$ queste sono dimezzate).

- Controllare i valori dei motori installati -

ATTENZIONE :

Le specifiche descritte sono per tecnici e/o personale qualificato del settore; tutti i controlli ed i lavori sono da eseguirsi **ESTERNAMENTE** ai particolari elettrici ed elettronici delle centrali.

Non va dimenticato che ogni impianto deve essere eseguito a specifiche di legge ed alle norme di buona installazione.

Attenzione : Ricordiamo che è bene proteggere la centrale, almeno sul lato superiore, se installata alle intemperie.

La ditta Alltronic snc precisa di aver depositato il modello CN94.

La medesima centrale sarà quindi tutelata in tutte le sue parti a norma di legge.

Nessuna parte del contenuto di questo manuale può essere riprodotta senza l'autorizzazione scritta della Alltronic snc.



ALLTRONIC snc - Via Torino, 84 - 12041 BENE VAGIENNA (Cn) - Italia